

## Sécheuses-repasseuses MCM 250/280/320 Ø 50

Version standard



### Ligne Plus MCM



- IM.10 Écran tactile de l'ordinateur
- Compensation automatique de la vitesse/température
- Système de refroidissement
- Bandes de repassage NOMEX résistantes à la chaleur
- Le lin touche le rouleau 82 % de sa circonférence
- Barre sans contact pour les mains

Recherchez plus d'informations



### OPTIONNEL ET ACCESSOIRES

- Sortie de linge motorisée des deux côtés (avant et arrière)
- Pédale filaire pour le repassage START/STOP et l'inversion de rotation des rouleaux
- Coffre en acier chromé
- IoT (connexion wi-fi) pour le contrôle à distance des machines

REMARQUE: Les images de ce document sont fournies à titre indicatif uniquement. L'apparence, l'équipement et les détails du produit réel peuvent varier sans

## CARACTÉRISTIQUES TECHNIQUES - Version standard

## MCM 250/50

## MCM 280/50

## MCM 320/50

• Largeur de repassage	2505 mm (98,6 pouces)	2715 mm (106,9 pouces)	3130 mm (123,4 pouces)
• Diamètre du rouleau Ø	502 mm (19,7 pouces)	502 mm (19,7 pouces)	502 mm (19,7 pouces)
• Vitesse de rotation	1±10 mt/min	1±10 mt/min	1±10 mt/min
• Sortie d'air humide (pos. 10) et sortie de fumées Ø	100 mm (3,9 pouces)	100 mm (3,9 pouces)	100 mm (3,9 pouces)
• Débit d'air humide et capacité d'aspiration des fumées (machines à gaz)	350 m³/h	350 m³/h	350 m³/h
• Contre-pression maximale à l'évacuation d'air humide/à l'évacuation des fumées (machines à gaz)	15 mt (50 Ft) / 10 mt (33 Ft)	15 mt (50 Ft) / 10 mt (33 Ft)	15 mt (50 Ft) / 10 mt (33 Ft)
• Intensité du bruit de l'air	55 dB (A)	55 dB (A)	55 dB (A)
• Fuite de chauffage	4 %	4 %	4 %
• Surface de contact rouleau/tissus	84 %	84 %	84 %
• Production horaire* (Electrique - GAZ - Chauffage à la vapeur)	65 - 62 - 88 kg/h	71 - 70 - 97 kg/h	80 - 80 - 109 kg/h
• Évaporation* (Electrique - GAZ - Chauffage à la vapeur)	36 - 35 - 49 lt/h	40 - 39 - 49 lt/h	44 - 54 - 49 lt/h
• Consommation horaire de vapeur (900kPa)* (chauffage à la vapeur)	121 kg/h	136 kg/h	155 kg/h
• Dimensions de la machine: LxPxH (100 mm = 3,93 pouces)	3413 x 1358 x 1747 mm	3610 x 1358 x 1747 mm	4027 x 1358 x 1747 mm
• Poids net	1283 kg (2828,5 livres)	1371 kg (3022,5 b)	1522 kg (3355,4 livres)
• Dimensions d'emballage standard: LxPxH (100 mm = 3,93 pouces)**	3420 x 1100 x 1868 mm	3622 x 1100 x 1868 mm	4040 x 1100 x 1868 mm
• Poids brut	1351 kg (2978,4 livres)	1443 kg (3181,3 livres)	1598 kg (3522,9 livres)
• Volume de l'emballage	7 m³ (247,2 pi³)	7,5 m³ (264,8 pi³)	8,3 m³ (293,1 pi³)
• Machines emballées dans un conteneur de 20'	2 pz.	2 pz.	2 pz.
• Machines emballées dans un conteneur de 40'	6 pz.	6 pz.	4 pz.

## DONNÉES DE CHAUFFAGE ÉLECTRIQUE

• Puissance électrique totale (version standard - version sortie arrière)	49,9 kW à 50,4 kW	53,8 kW - 54,3 kW	63,8 kW - 64,3 kW
• Électrique chauffage pouvoir (MST. Version - arrière sortie Version)	18x2,7= 48,6 kW - 48,6 kW	18x2,9= 52,2 kW - 52,2 kW	18x3,5= 63 kW - 61,2 kW
• Absorption électrique 3 ph 400V-440V (+N) / 3 ph 220-240V	72 / 125 A - 73 / 126 A	78 / 134 A à 78 / 136 A	92 / 160 A à 93 / 161 A
• Section de câble 3 ph 400V-440V (+N) / 3 ph 220-240V	16 / 25 - 16 / 25 mm²	16 / 35 - 16 / 35 mm²	25 / 35 mm² - 16 / 35 mm²
• Consommation d'énergie électrique* (version standard - version sortie arrière)	38 kWh - 38 kWh	40 kWh - 41 kWh	49 kWh - 49 kWh

## DONNÉES DE CHAUFFAGE AU GAZ

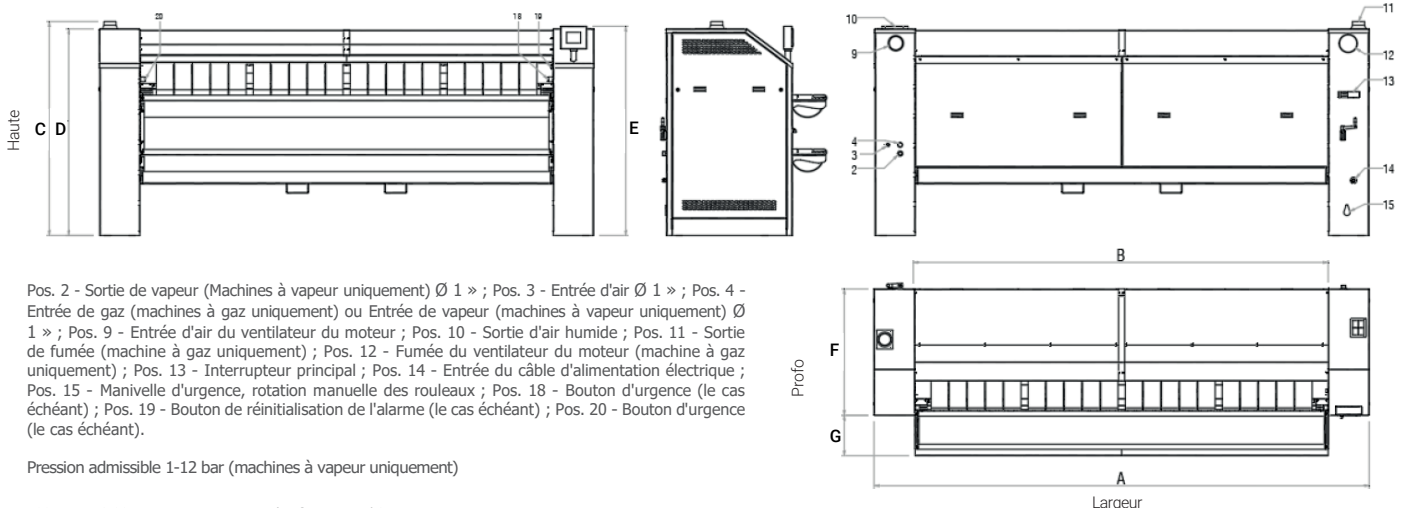
• Puissance électrique totale (version standard - version sortie arrière)	1,8 kW - 2,3 kW	1,8 kW - 2,3 kW	1,8 kW - 2,3 kW
• Absorption électrique 3 ph 400V-440V (+N) / 3 ph 220-240V	3 / 4 A - 3 / 6 A	3 / 4 A - 3 / 6 A	3 / 4 A - 3 / 6 A
• Section de câble 3 ph 400V-440V (+N) / 3 ph 220-240V	2,5 mm² - 2,5 mm²	2,5 mm² - 2,5 mm²	2,5 mm² - 2,5 mm²
• Consommation d'énergie électrique* (version standard - version sortie arrière)	1,6 kWh - 2,1 kWh	1,6 kWh - 2,1 kWh	1,6 kWh - 2,1 kWh
• Puissance calorifique (G20. G30) - (G25) (version standard - version sortie arrière)	53 Kw - 53 Kw (45.580 Kcal/h)	53 Kw - 53 Kw (45.580 Kcal/h)	53 Kw - 53 Kw (45.580 Kcal/h)
• Consommation horaire (GAZ NAT.)* - (GLP)* (version standard - version sortie arrière)	4,2 m³/h - 2,6 kg/h	4,5 m³/h - 3,7 kg/h	5,4 m³/h - 3,3 kg/h

## DONNÉES DE CHAUFFAGE DE LA VAPEUR

• Puissance électrique totale (version standard - version sortie arrière)	1,3 kW - 1,8 kW	1,3 kW - 1,8 kW	1,3 kW - 1,8 kW
• Absorption électrique 3 ph 400V-440V (+N) / 3 ph 220-240V	2 / 3 A - 3 / 4 A	2 / 3 A - 3 / 4 A	2 / 3 A - 3 / 4 A
• Section de câble 3 ph 400V-440V (+N) / 3 ph 220-240V	2,5 mm² - 2,5 mm²	2,5 mm² - 2,5 mm²	2,5 mm² - 2,5 mm²
• Consommation d'énergie électrique* (version standard - version sortie arrière)	1,3 kWh - 1,8 kWh	1,3 kWh - 1,8 kWh	1,3 kWh - 1,8 kWh

\* CYCLE STANDARD (1h) : linge chargé avec 50 % d'humidité résiduelle, coton 180 g/m², utilisation de 100 % de la longueur du rouleau.

\*\* Demandez des informations pour l'emballage en cages ou en caisses en bois.



Pos. 2 - Sortie de vapeur (Machines à vapeur uniquement) Ø 1 » ; Pos. 3 - Entrée d'air Ø 1 » ; Pos. 4 - Entrée de gaz (machines à gaz uniquement) ou Entrée de vapeur (machines à vapeur uniquement) Ø 1 » ; Pos. 9 - Entrée d'air du ventilateur du moteur ; Pos. 10 - Sortie d'air humide ; Pos. 11 - Sortie de fumée (machine à gaz uniquement) ; Pos. 12 - Fumée du ventilateur du moteur (machine à gaz uniquement) ; Pos. 13 - Interrupteur principal ; Pos. 14 - Entrée du câble d'alimentation électrique ; Pos. 15 - Manivelle d'urgence, rotation manuelle des rouleaux ; Pos. 18 - Bouton d'urgence (le cas échéant) ; Pos. 19 - Bouton de réinitialisation de l'alarme (le cas échéant) ; Pos. 20 - Bouton d'urgence (le cas échéant).

Pression admissible 1-12 bar (machines à vapeur uniquement)

100 mm = 3,93 pouces. - conversion des facteurs 1 / 25,4

mm	Un	B	C	D	E	F	G
MCM 250/50	3413	2508	1747	1686,5	1708	1030	328
MCM 280/50	3610	2717	1747	1686,5	1708	1030	328
MCM 320/50	4027	3135	1747	1686,5	1708	1030	328