

## JK-H7



### **Machine à point noué JACK H7**

- Cette machine à coudre automatique à point noué à une aiguille est conçue pour la couture de matériaux épais (cuir, tissus d'ameublement, etc.) et est équipée d'un moteur à économie d'énergie intégré à la tête de la machine (système Direct Drive). Ceci garantit un fonctionnement silencieux et une faible consommation

## Fonctions automatiques :

Couper le fil

Positionnement de l'aiguille  
début et fin des empannages

Lève-pied

Le système d'entraînement double (pied d'entraînement inférieur et pied-de-biche supérieur) assure un entraînement parfait des deux couches de tissu. La machine est dotée d'un panneau

## Spécifications techniques :

Vitesse de couture : jusqu'à 2500 points/min

Longueur de point : jusqu'à 8 mm

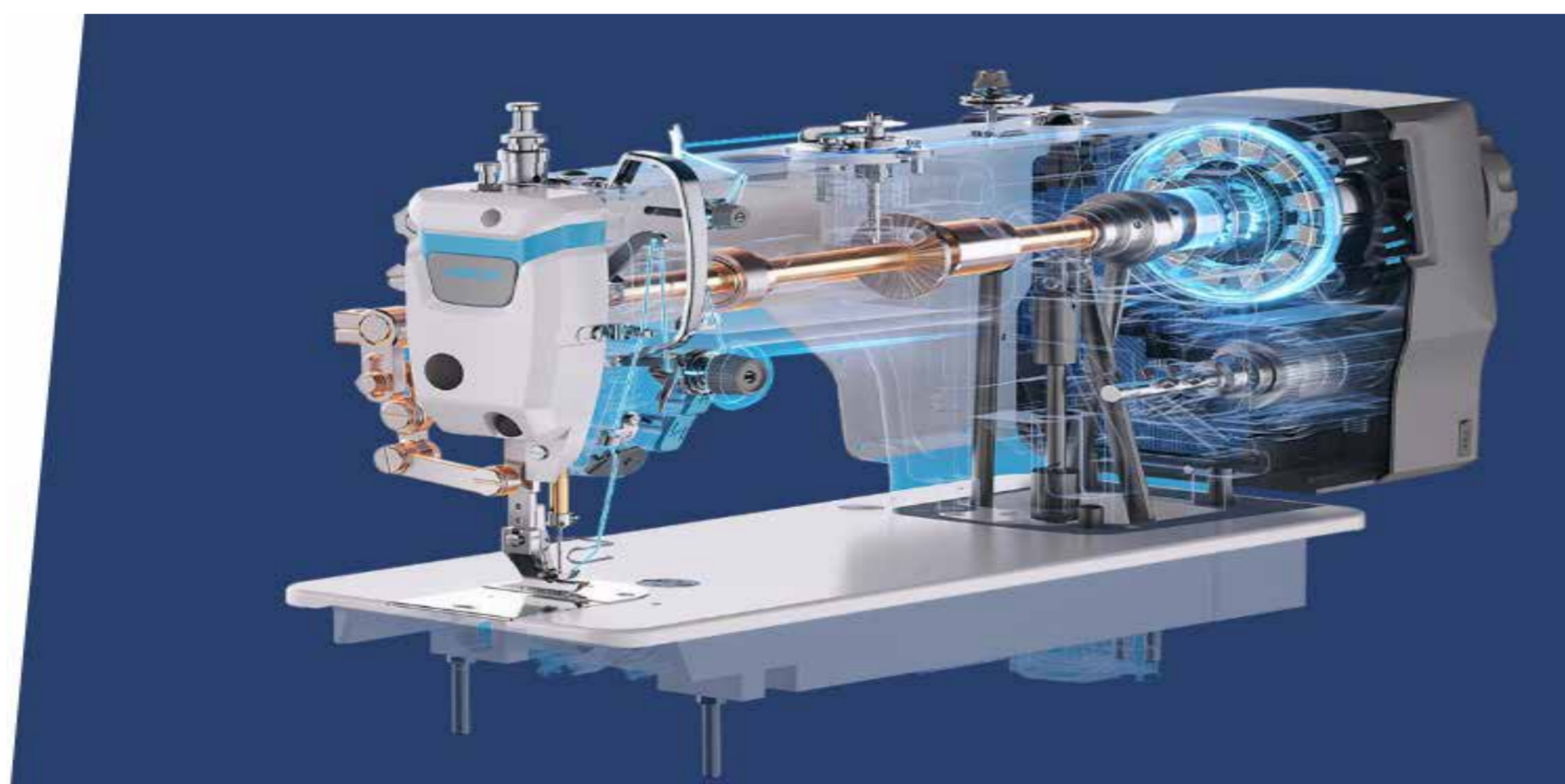
Levée du pied-de-biche : jusqu'à 15 mm (7 mm en manuel)

Système d'aiguilles : DPx17 20-23#

Modèle	Aiguilles	Nombre de fils	Longueur de point (mm)	Levée du pied-de-biche (mm)	Vitesse de couture : points / min
H7-C	DPx17 20-23#	2	8	7-15	2500

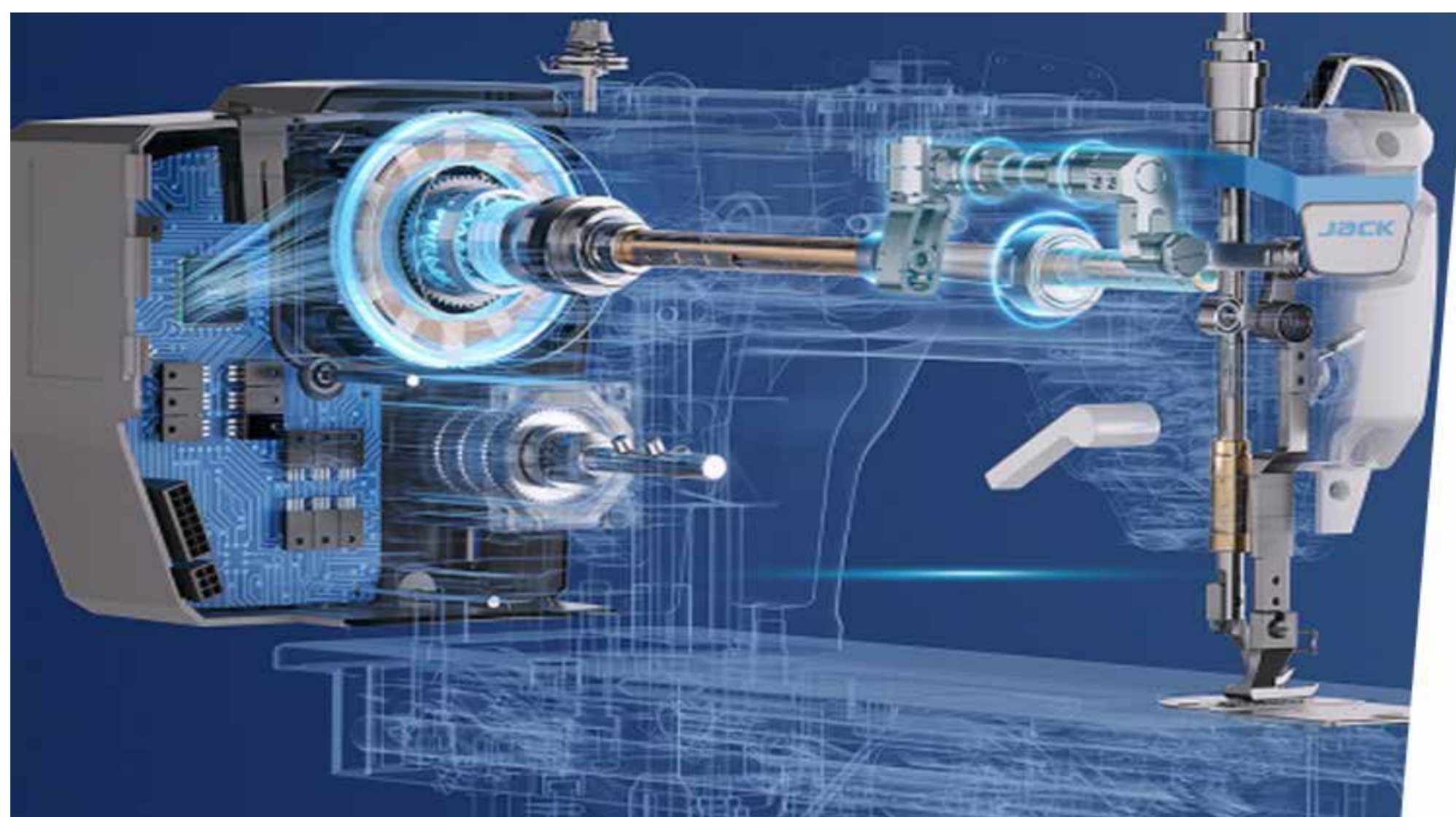
## Système de couture intelligent

Le système de couture intelligent, basé sur une technologie moderne de tension du fil, garantit une couture de haute qualité sans fronces ni nœuds, même sur des coutures épaisses.



## Plus de puissance

Le moteur a gagné en puissance. Il offre un couple élevé et d'excellentes performances dynamiques.



## Technologie de tension du fil

Les technologies modernes de guidage du fil réduisent la tension et minimisent la fréquence des ruptures de fil pendant la couture.

