

Machines à laver rigides RC 11 kg



Ligne RC Plus



IM.11
Écran tactile d'ordinateur 7"

Bibliothèque avec 15 cycles de lavage enregistrés



Porte de grande taille



Acier inoxydable AISI 304
dessus, tambour et tambour extérieur



Groupe de chauffage 3x3000W std



Doit être fixé au sol (fischer non fourni)

Haut niveau de recyclabilité des matériaux et des composants

Recherchez plus d'informations



WET CLEANING
READY



OPTIONS ET ACCESSOIRES

- Raccordement du kit jusqu'à 11 pompes à détergent péristaltique
- Systèmes de dosage automatique de détergent de 1 à 6 pompes péristaltiques
- Kit de pompe de vidange (applicable aux machines 3ph 400/415V+N)
- kit 2 ou 3 tuyaux d'entrée d'eau en treillis métallique 3/4 pouce
- Panneaux avant et latéraux en acier inoxydable AISI 304
- Kit Fischer pour l'ancrage au sol
- Ouverture de la porte gauche
- Vanne d'entrée d'eau dure
- Soupape de vapeur basse ou forte pression
- Deuxième vanne de vidange pour circuit de récupération d'eau
- Carter avec ou sans couvercle en acier inoxydable h200 ou h300 mm
- IoT (connexion wi-fi) pour le contrôle à distance des machines
- Systèmes de paiement pour une utilisation en libre-service

DONNÉES TECHNIQUES

RC 11

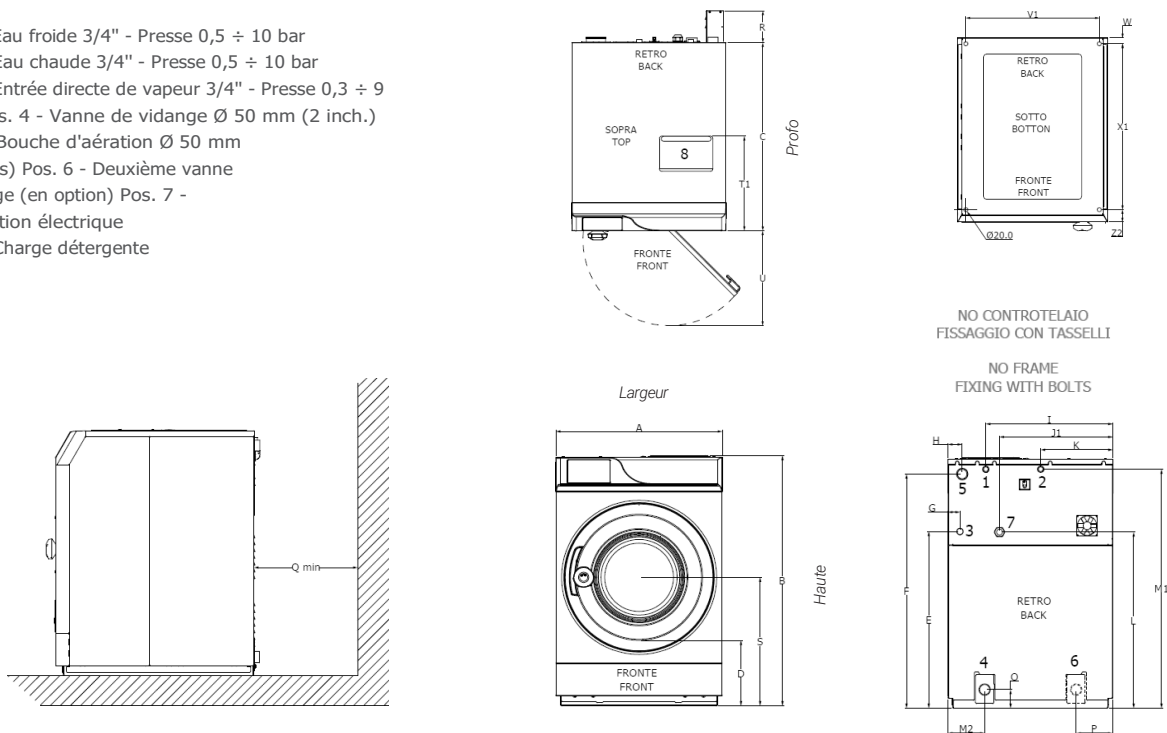
• Capacité 1:9 - 1:10	11,7 à 10,6 kg (23,3 à 25,9 livres)
• Diamètre du tambour Ø	535 mm (21 pouces)
• Profondeur du tambour	470 mm (18,5 pouces)
• Volume du tambour	105 Lt
• Diamètre de charge Ø	380 mm (15 pouces)
• Vitesse d'essorage	535 tr/min
• Facteur G	85
• Intensité du bruit de l'air	65 dB (A)
• Fuite de chauffage	5 %
• Charge dynamique (fréquence)	2519 N (8,9 Hz)
• Consommation d'eau froide*	68 L (1,7 pi³)
• Consommation d'eau chaude*	20 l (0,5 pi³)
• Eau consommation*	88 L (2,2 pi³)
• Écoulement de vidange	160 lt/min (5,6 pi³/min)
• Dimensions de la machine LxPxH (100 mm = 3,93 pouces)	720 x 933 x 1087 millimètre
• Poids net	220,8 kg (486,7 livres)
• Dimensions de l'emballage LxPxH (100 mm = 3,93 pouces)	760 x 1045 x 1210 mm
• Poids brut	231,5 kg (510,3 livres)
• Poids brut cage en bois - caisse en bois	244 kg (537,9 livres)
• Volume de l'emballage	0,96 mc (33,9 pi³)
• Machines emballées STD. dans un conteneur de 20 pi	32 pages. Empilable
• STD. machines emballées dans un conteneur de 40 pi	68 pages. Empilable

DONNÉES PAR TYPE DE CHAUFFAGE

• Chauffage électrique (machines électriques)	9 kW
• Consommation* (machines électriques)	1,5 Kwh
• Absorption électrique (machines électriques)	10,5 kW
• 3ph400V-480V(+N) / 3ph230V / 1ph230V (machines électriques)	16 / 25 / 42 A
• Consommation de chauffage de la vapeur* (machines à vapeur)	0,2 kg (0,4 livre)
• Consommation électrique* (machines à eau chaude)	0,8 kWh
• Absorption électrique (machines à eau chaude-vapeur)	1,5 kW
• 3ph400V-480V(+N) / 3ph230V / 1ph230V (machines à eau chaude-vapeur)	- / - / 3 A

* Cycle « Coton » 60° C - EN60456, tab. A2

- Pos. 1 - Eau froide 3/4" - Presse 0,5 ÷ 10 bar
 Pos. 2 - Eau chaude 3/4" - Presse 0,5 ÷ 10 bar
 Pos. 3 - Entrée directe de vapeur 3/4" - Presse 0,3 ÷ 9 bar** Pos. 4 - Vanne de vidange Ø 50 mm (2 inch.)
 Pos. 5 - Bouche d'aération Ø 50 mm (2 pouces)
 Pos. 6 - Deuxième vanne de vidange (en option)
 Pos. 7 - Alimentation électrique
 Pos. 8 - Charge détergente



100 mm = 3,93 pouces. - conversion des facteurs 1 / 25,4

mm A B C D E F G H I J1 K L M1 M2 O P Q_{min} R S T1 U V1 W X1 Z1 Z2

RC 11 720 1085 925 279 763 1013 52 62 555 315 495 760 1034 160 75 131,5 600 150 553,5 444 520 610 191 613,5 55 75



www.imesa.it

IMESA S.p.A. Via degli Olmi, 22 - 31040 Cessalto (TV) Italie

IMESA
designing your clean